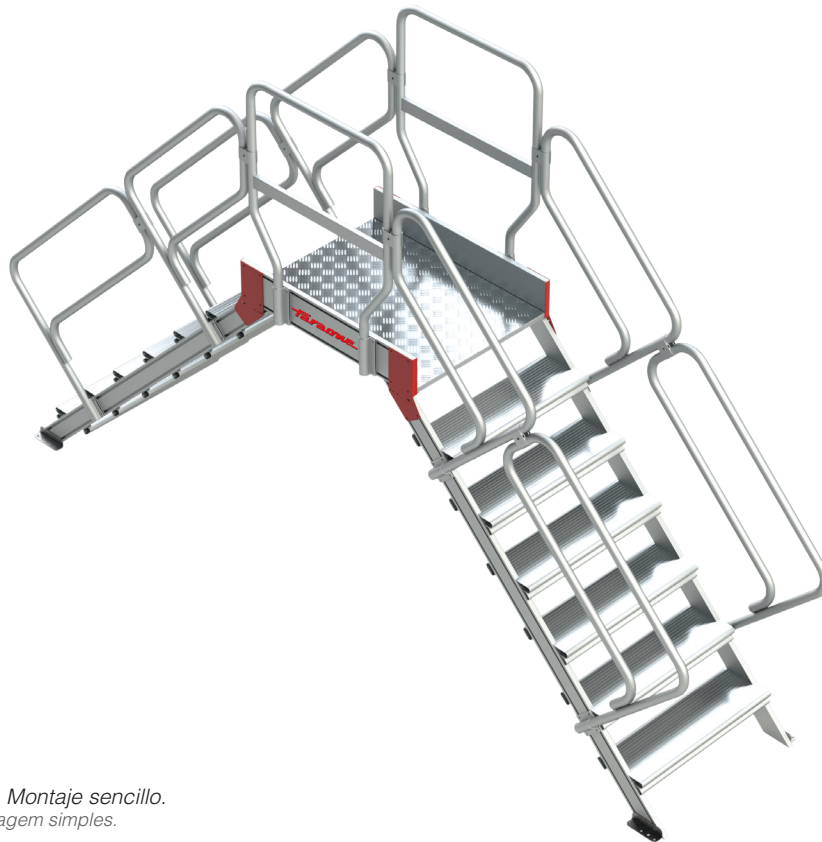
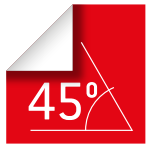


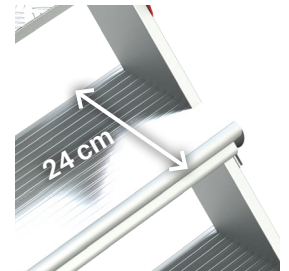
SP45

Escalera de puente de aluminio con plataforma 45°.

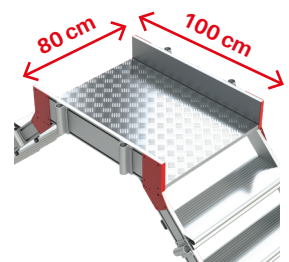
Escada de ponte em alumínio com plataforma a 45°.



Peldaño antideslizante de 24 cm.
Degrau antiderrapante de 24 cm.



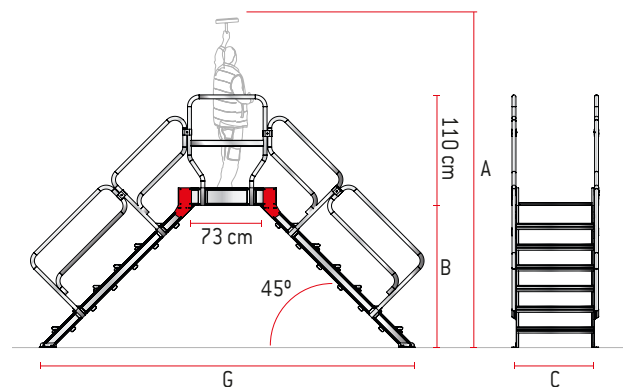
Amplia plataforma de trabajo en tramex de 80x100 cm.
Ampla plataforma de trabalho tramex de 80x100 cm.



Nota: Se entrega desmontado. Montaje sencillo.
Nota: Entregue desmontado. Montagem simples.

CARACTERÍSTICAS TÉCNICAS

| ART. | Nº PELDAÑOS Nº DEGRAUS | PESO (Kg) | A. (cm) | B. (cm) | C. (cm) | G. (cm) |
|---------|---------------------------|--------------|------------|------------|------------|------------|
| SP45-03 | 3 | 47 | 244 | 64 | 80 | 216 |
| SP45-04 | 4 | 55 | 265 | 85 | 80 | 258 |
| SP45-05 | 5 | 68 | 286 | 106 | 80 | 298 |
| SP45-06 | 6 | 76 | 307 | 127 | 80 | 340 |
| SP45-07 | 7 | 86 | 328 | 148 | 80 | 383 |
| SP45-08 | 8 | 94 | 350 | 170 | 80 | 425 |
| SP45-09 | 9 | 107 | 371 | 191 | 80 | 468 |
| SP45-10 | 10 | 116 | 392 | 212 | 80 | 510 |
| SP45-11 | 11 | 125 | 413 | 233 | 80 | 553 |
| SP45-12 | 12 | 138 | 434 | 254 | 80 | 595 |
| SP45-13 | 13 | 146 | 456 | 276 | 80 | 637 |
| SP45-14 | 14 | 155 | 477 | 297 | 80 | 680 |
| SP45-15 | 15 | 164 | 498 | 318 | 80 | 722 |
| SP45-16 | 16 | 177 | 519 | 339 | 80 | 764 |
| SP45-17 | 17 | 186 | 540 | 360 | 80 | 807 |



ACCESORIOS OPCIONALES | ACESSÓRIOS OPCIONAIS

BAS-R125



Base con 2 ruedas y freno. (2 und.)
*Con el Opcional cumplirá con la norma 131.7

Base com 2 rodas e travão. (2 unid.)
*Com a Opcional, cumpre a norma 131.7