

SVS1

Escalera vertical de seguridad con jaula y descansillo.

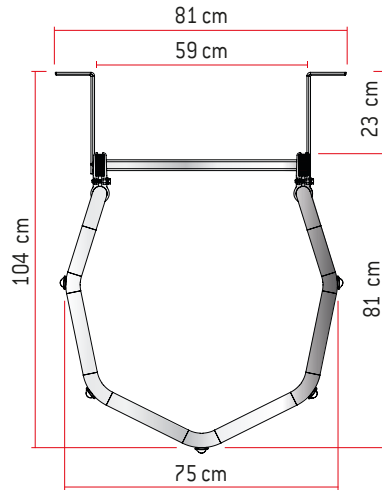
Escada vertical de segurança com gaiola e patamar.



Altura de barandilla de 112 cm.
Altura do gradil de 112 cm.

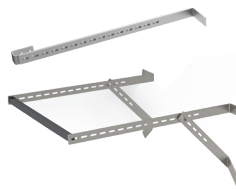
Para escaleras con alturas superiores a 6 m. se aconseja el Modelo SVS1 con descansillo.
Para escadas com alturas superiores a 6 m, recomendase o modelo SVS1 com patamar.

Cierre inferior para evitar el acceso a personas no autorizadas.
Fecho inferior para impedir o acesso de pessoas não autorizadas.



ACCESORIOS OPCIONALES | ACESSÓRIOS OPCIONAIS

ART.	DESCRIPCIÓN / DESCRIÇÃO
SVS-P	Separación especial de pared. Medida de 25 a 78 cm. Separação especial. Medida de 25 a 78 cm.
SVS-C	Cancela de seguridad. / Porta de segurança.



SVS-P

SVS-C

CARACTERÍSTICAS TÉCNICAS

ART.	ALTURA (m)	ART.	ALTURA (m)
SVS1-628	6.15 / 6.28	SVS1-1132	11.04 / 11.32
SVS1-656	6.28 / 6.56	SVS1-1160	11.32 / 11.60
SVS1-684	6.56 / 6.84	SVS1-1188	11.60 / 11.88
SVS1-712	6.84 / 7.12	SVS1-1216	11.88 / 12.16
SVS1-740	7.12 / 7.40	SVS1-1244	12.16 / 12.44
SVS1-768	7.40 / 7.68	SVS1-1272	12.44 / 12.72
SVS1-796	7.68 / 7.96	SVS1-1300	12.72 / 13.00
SVS1-824	7.96 / 8.24	SVS1-1328	13.00 / 13.28
SVS1-852	8.24 / 8.52	SVS1-1356	13.28 / 13.56
SVS1-880	8.52 / 8.80	SVS1-1384	13.56 / 13.84
SVS1-908	8.80 / 9.08	SVS1-1412	13.84 / 14.12
SVS1-936	9.08 / 9.36	SVS1-1440	14.12 / 14.40
SVS1-964	9.36 / 9.64	SVS1-1468	14.40 / 14.68
SVS1-992	9.64 / 9.92	SVS1-1496	14.68 / 14.96
SVS1-1020	9.92 / 10.20	SVS1-1524	14.96 / 15.24
SVS1-1048	10.20 / 10.48	SVS1-1552	15.24 / 15.52
SVS1-1076	10.48 / 10.76	SVS1-1580	15.52 / 15.80
SVS1-1104	10.76 / 11.04	SVS1-1608	15.80 / 16.08

Nota: Se entrega desmontado. Montaje sencillo.
Nota: Entregue desmontado. Montagem simples.

