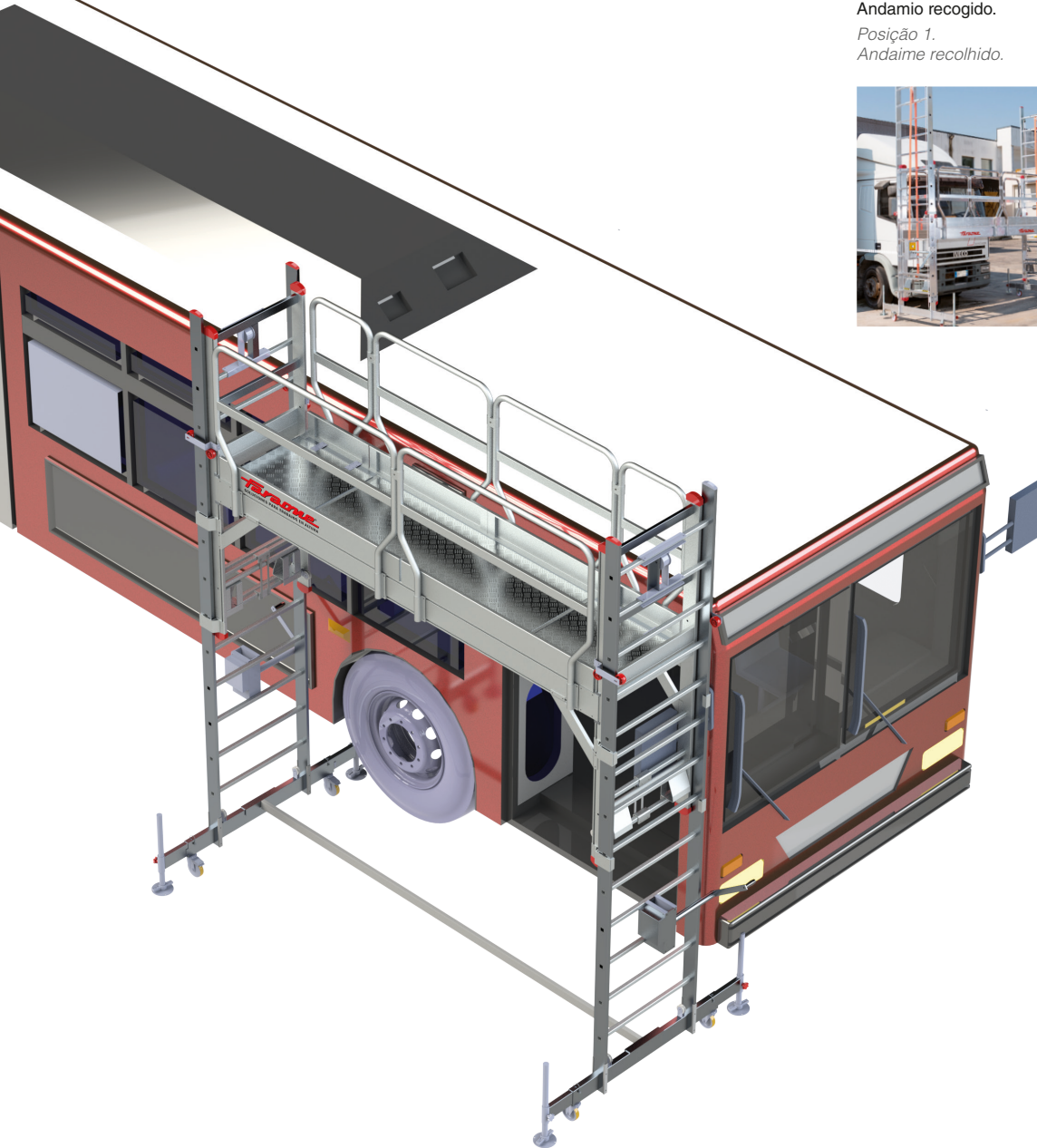


TSA320

Andamio especial para talleres de camiones y autobuses.

Andaime especial para oficinas de camiões e autocarros.



Posición 1.

Andamio recogido.

Posição 1.

Andaime recolhido.



Posición 2.

Andamio extendido.

Posição 2.

Andaimes estendidos.



Acceso a la plataforma por el interior mediante trampilla.

Acesso à plataforma pelo interior através de alçapão.



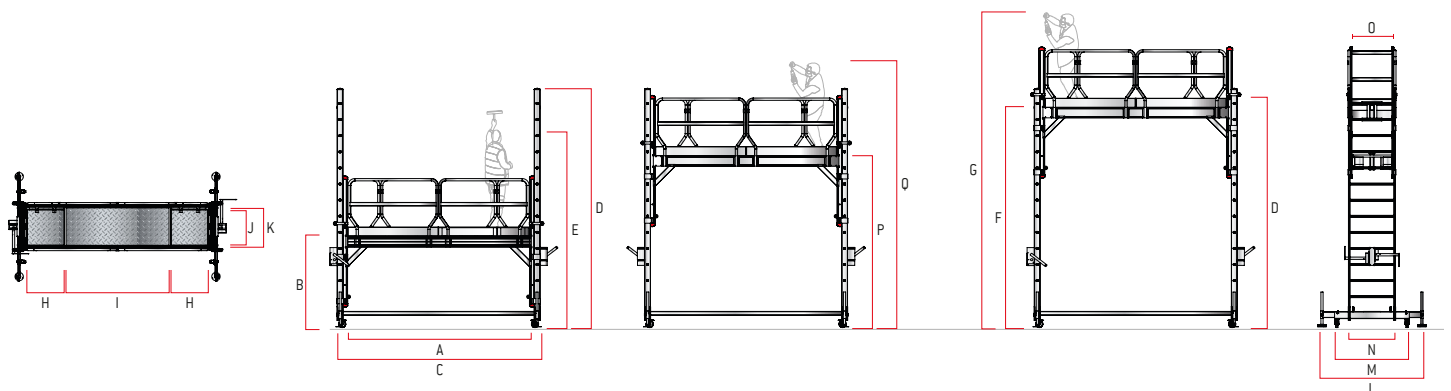
Regulable en altura mediante cabrestante.

Altura regulável por meio de um guincho.



CARACTERÍSTICAS TÉCNICAS

| ART. | PESO (kg) | A. (cm) | B. (cm) | D. (cm) | E. (cm) | F. (cm) | G. (cm) | H. (cm) | I. (cm) | J. (cm) | K. (cm) | L. (cm) | M. (cm) | N. (cm) | O. (cm) | P. (cm) | Q. (cm) |
|--------|-----------|---------|---------|---------|---------|---------|---------|---------|---------|---------|---------|---------|---------|---------|---------|---------|---------|
| TSA320 | 182 | 316 | 159 | 416 | 339 | 383 | 563 | 65 | 179 | 75 | 84 | 188 | 130 | 82 | 75 | 299 | 479 |



Nota: Se entrega desmontado. Montaje sencillo.

Nota: Entrega desmontado. Montagem simples.

ACCESORIOS OPCIONALES | ACESSÓRIOS OPCIONAIS

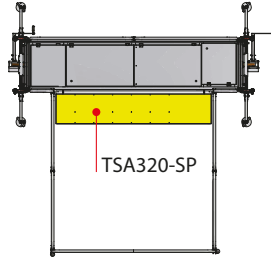
| ART. | DESCRIPCIÓN / DESCRIÇÃO |
|-----------|--|
| TSA-EVA | Goma para protección contra roces y golpes. / Borracha para proteção contra fricções e golpes. |
| TSA-BAS | Base con doble rueda para aproximar el andamio al vehículo. / Base com roda dupla para aproximar o andaime do veículo. |
| TSA320-P | Barandilla de protección perimetral. / Gradil de proteção perimetral. |
| TSA320-SP | Panel lateral ajustable apoyado en el vehículo. / Painel lateral ajustável apoiado no veículo. |



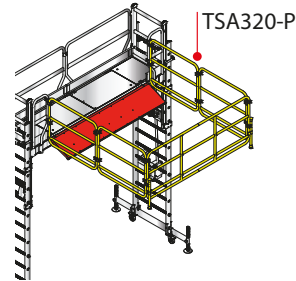
TSA-EVA



TSA-BAS



TSA320-SP



TSA320-P

OPCIONAL TSA320-P | BARANDILLA DE PROTECCIÓN PERIMETRAL / GRADIL DE PROTEÇÃO PERIMETRAL

