

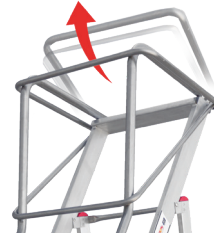
# SMT

Escalera de almacén con plataforma y ruedas.  
Escada de armazém com plataforma e rodas.



Acceso fácil y seguridad a 360° con el sistema de protección simple, y garantía de resistencia.

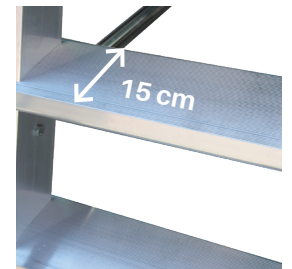
Acesso fácil e segurança a 360° com o sistema de proteção simples e garantia de resistência.



Cómoda bandeja portaobjetos. Bandeja práctica porta-objetos.

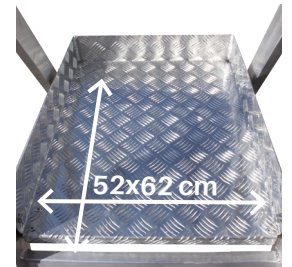


Peldaño antideslizante de 15 cm. Degrau antiderrapante de 15 cm.



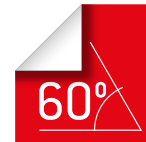
Amplia plataforma de trabajo de 52x62 cm.

Ampla plataforma de trabalho de 52x62 cm.



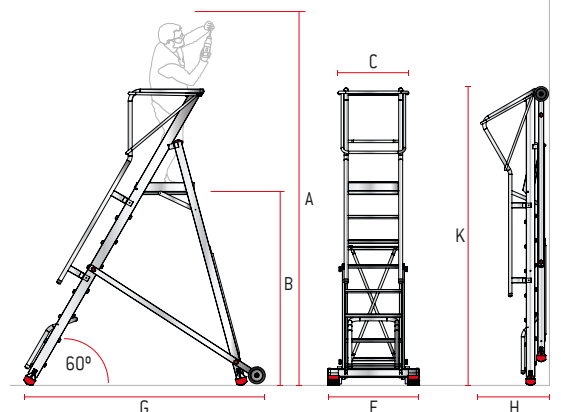
Desplazamiento fácil y cómodo, gracias a las asas de transporte.

Fácil e confortável de deslocar, graças às pegas de transporte.



## CARACTERÍSTICAS TÉCNICAS

ART.	Nº PELDAÑOS Nº DEGRAUS	PESO (Kg)	A. (cm)	B. (cm)	C. (cm)	F. (cm)	G. (cm)	H. (cm)	K. (cm)
SMT70	3	25	254	74	57	80	141	75	206
SMT100	4	27	278	98	57	80	161	75	233
SMT120	5	30	300	120	57	80	179	75	259
SMT150	6	32	326	146	57	80	201	75	289
SMT200	7	36	350	170	57	90	222	75	316
SMT250	8	37	374	194	57	90	242	75	345
SMT300	10	42	423	243	57	100	283	75	401
SMT350	12	47	472	292	57	100	324	75	458
SMT400	14	51	521	341	57	100	366	75	514
SMT450	15	54	546	366	57	110	387	75	543
SMT500	17	58	595	415	57	110	429	75	599





RECAMBIOS / PEÇAS DE SUBSTITUIÇÃO

**2TAP-040F**



Tapón exterior fino para tubo de 4 cm.  
Tampa exterior fina para tubo de 4 cm.

**2TAPPD40**



Tapón interior negro para tubo de 4 cm.  
Tampa interior preta para tubo de 4 cm.

**ART-P1**



Taco base estabilizadora.  
Calço base estabilizadora.

**BAS-SMT**



Base estabilizadora reforzada de 80x25 cm. **\*IMPORTANTE: Especificar modelo de escalera al realizar el pedido.**  
Base estabilizadora reforçada 80x25 cm **\*IMPORTANTE: Especificar o modelo da escada aquando da encomenda.**

**STUB0353**



Tubo de 4 cm. plegado para desplazamiento.  
Tubo de 4 cm dobrado para deslocação.

**101CORR**



Pasamanos de seguridad.  
**\*IMPORTANTE: Especificar modelo de escalera al realizar el pedido.**  
Corrimões de segurança.  
**\*IMPORTANTE: Especificar o modelo da escada aquando da encomenda.**

**SMT-BRAC1**



Parapeto de seguridad pequeño. Tubo superior.  
Parapeito de segurança pequeno. Tubo superior.

**SMT-BRAC2**



Parapeto de seguridad grande. Tubo interior.  
Parapeito de segurança grande. Tubo interior.

**1T000500**



Diagonal lateral con rueda.  
**\*IMPORTANTE: Especificar modelo de escalera al realizar el pedido.**  
Diagonal lateral com roda.  
**\*IMPORTANTE: Especificar o modelo da escada aquando da encomenda.**

**2RUOT170**



Rueda 17 cm.  
Roda de 17 cm.

**2MANOP50**



Pomelo rojo con tornillo de 5 cm.  
Botão vermelho com parafuso de 5 cm.

**ART-P9**



Taco 6x2,5 cm. interior.  
Calço 6x2,5 cm interior.

**ART-P10**



Taco 8x2,5 cm interior.  
Calço 8x2,5 cm interior.