

# PLS

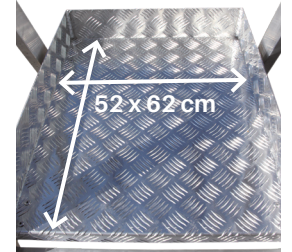
Escalera con amplia plataforma y altura regulable.

*Escada com plataforma ampla e altura regulável.*



Acceso fácil y seguridad a 360° con el sistema de protección simple, y garantía de resistencia.  
*Acesso fácil e segurança a 360° com o sistema de proteção simples e garantia de resistência.*

Plataforma antideslizante de 52x62 cm.  
*Plataforma antiderrapante de 52x62 cm.*



Cruz de refuerzo y ruedas.  
*Cruz de reforço e rodas.*



Peldaños antideslizantes de 3 cm.  
*Degraus antiderrapantes de 3 cm.*



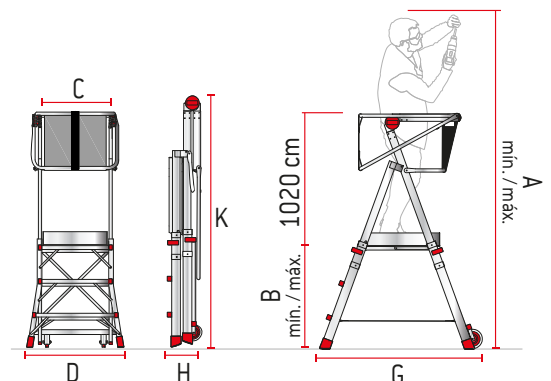
**NOVEDAD**  
Nuevo sistema de fijación mucho más robusto y **ruedas dobles**, aumentado la resistente y el manejo/ transporte de la escalera.

**NOVIDADE**  
Novo sistema de fixação muito mais robusto e **rodas duplas** que aumenta a resistência e o manuseamento/ transporte da escada.



## CARACTERÍSTICAS TÉCNICAS

ART.	Nº PELDAÑOS N.º DEGRAUS	PESO (Kg)	C (cm)	A MÍN / A MÁX (cm)	G (cm)	D (cm)	K (cm)	H (cm)	B MÍN / B MÁX (cm)
PLS3	3	19	63	260/310	120	76	195	28	80/130
PLS5	5	24	63	310/390	178	82	251	28	130/210
PLS6	6	27	63	340/440	245	82	278	28	160/260



ACCESORIOS OPCIONALES | ACESSÓRIOS OPCIONAIS

ART.	DESCRIPCIÓN / DESCRIÇÃO
<b>PLS-STAB</b>	<p>Conjunto de Estabilizadores. <b>*IMPORTANTE: Al llevar este opcional el modelo PLS cumpliría con la norma EN131.7.</b></p> <p>Conjunto de estabilizadores. <b>*IMPORTANTE: Com esta opção, o modelo PLS está em conformidade com a norma EN131.7.</b></p>



PLS-STAB

RECAMBIOS / PEÇAS DE SUBSTITUIÇÃO

ART-P9	PLS3-EXT-P	PLS3-EXT-R	PLS5-EXT-P	PLS5-EXT-R
Taco interior de 6 x 2,25 cm. Calço interior 6 x 2,25 cm.	Tramo exterior para PLS3. Lanço exterior para PLS3.	Nuevo tramo exterior para PLS3 con ruedas dobles y fijación resistente. Novo lanço exterior para PLS3 com rodas duplas e fixação resistente.	Tramo exterior para PLS5. Tanço exterior para PLS5.	Nuevo tramo exterior para PLS5 con ruedas dobles y fijación resistente. Novo lanço exterior para PLS5 com rodas duplas e fixação resistente.

ART-P21	ART-RUE	TAPON30	2TAPPD25	ART-P23	ART-P19
Taco. (2 unidades). Calço. (2 unidades).	Ruedas con soporte metálico para PLS (unidad). Rodas com suporte metálico para PLS (unidade)	Tapón negro 3x3 cm. Tampa preta 3x3 cm.	Tapón interior negro para tubo de 2,5 cm. Tampa interior preta para tubo de 2,5 cm.	Tapón peldaño. Tampa degrau.	Tope. (2 unidades). Trava. (2 unidades).

PLS-CINT	2TASCPLS3	2CINTA49	PLS-BRAC1	PLS-BRAC2
Juego de cintas de seguridad. Conjunto de fitas de segurança.	Bolsa portaobjetos. Saco porta-objetos.	Cinta Barandillas. Fita Grades.	Parapeto de seguridad grande. Parapeito de segurança	Parapeto de seguridad pequeño. Parapeito de segurança