

# TSA320

Andamio especial para talleres de camiones y autobuses.



**NUEVO SISTEMA DE REVISIÓN:**  
Más información [info@faraone.es](mailto:info@faraone.es)

**Posición 1.**  
Andamio recogida.



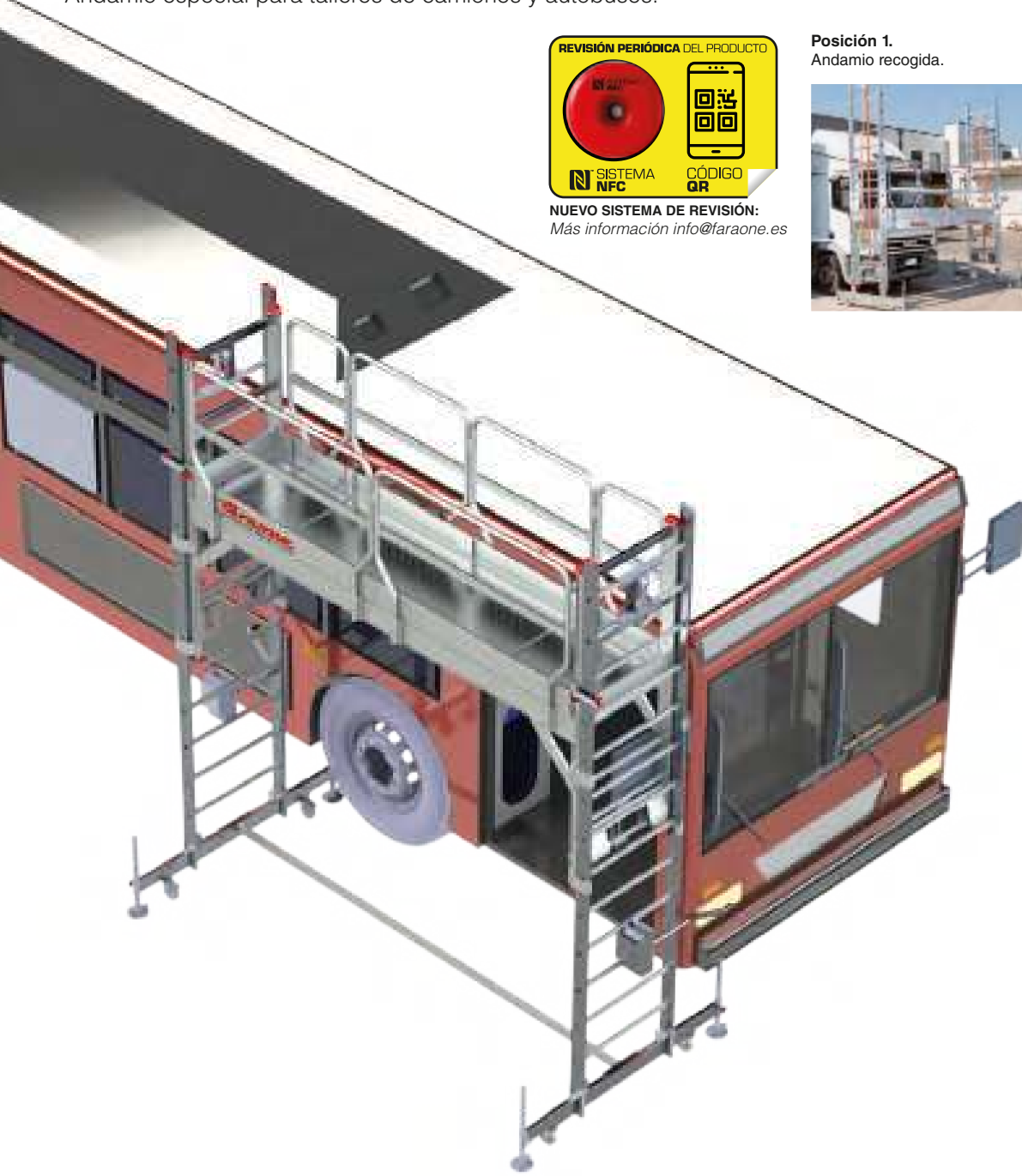
**Posición 2.**  
Andamio extendido.



Acceso a la plataforma por el interior mediante trampilla.

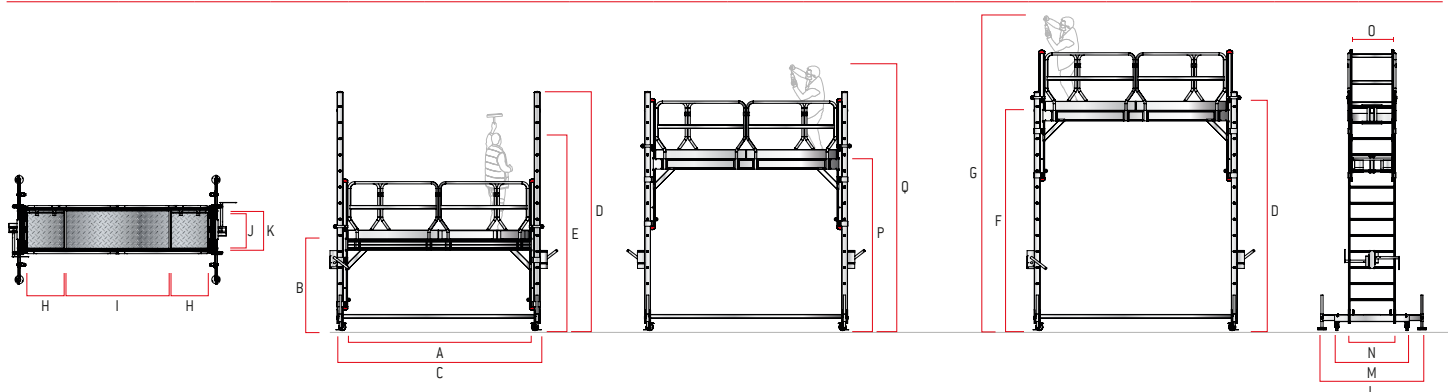


Regulable en altura mediante cabrestante.



## CARACTERÍSTICAS TÉCNICAS

ARTÍCULO	PESO (kg)	A. (cm)	B. (cm)	D. (cm)	E. (cm)	F. (cm)	G. (cm)	H. (cm)	I. (cm)	J. (cm)	K. (cm)	L. (cm)	M. (cm)	N. (cm)	O. (cm)	P. (cm)	Q. (cm)
TSA320	182	316	159	416	339	383	563	65	179	75	84	188	130	82	75	299	479



Nota: Se entrega desmontado. Montaje sencillo.

## ACCESORIOS OPCIONALES

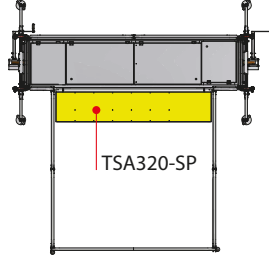
ARTÍCULO	DESCRIPCIÓN
<b>TSA-EVA</b>	Goma para protección contra roces y golpes.
<b>TSA-BAS</b>	Base con doble rueda para aproximar el andamio al vehículo.
<b>TSA320-P</b>	Barandilla de protección perimetral.
<b>TSA320-SP</b>	Panel lateral ajustable apoyado en el vehículo.



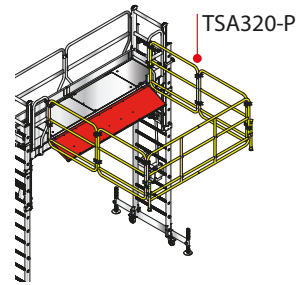
**TSA-EVA**  
Goma para protección.



**TSA-BAS**  
Base con doble rueda.



**TSA320-SP**  
Panel lateral ajustable.



**TSA320-P**  
Barandilla de protección perimetral.

## OPCIONAL TSA320-P | BARANDILLA DE PROTECCIÓN PERIMETRAL

1



2



3

