

PL

Escalera plegable con amplia plataforma de trabajo.

Escada dobrável com ampla plataforma de trabalho.



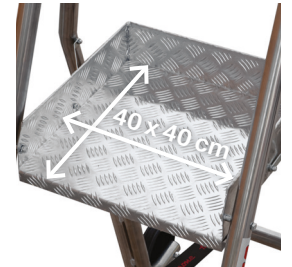
USO INTENSIVO



Peldaños antideslizantes de 10 cm.
Degraus antiderrapantes de 10 cm.



Plano seguro de trabajo de 40x40 cm.
Plataforma segura de trabalho de 40x40 cm.



Dimensión reducida para transportarla fácilmente.
Dimensão reduzida para facilitar o transporte.



Supera la prueba antivuelco lateral.
Passa o teste de capotamento lateral.

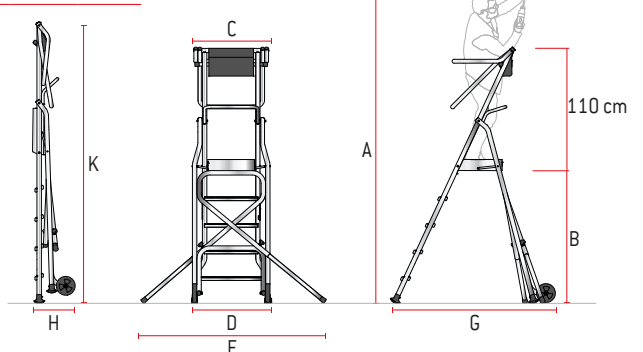


Estabilidad completa en fase de trabajo y desplazamiento cómodo y rápido.
Estabilidade total na fase de trabalho e deslocação confortável e rápida.



CARACTERÍSTICAS TÉCNICAS

ART.	Nº PELDAÑOS N.º DEGRAUS	PESO (Kg)	C (cm)	B (cm)	A (cm)	F (cm)	Estabilizadores	G (cm)	D (cm)	K (cm)	H (cm)
PL3	3	13	68	72	252	-	NO	116	72	200	34
PL4	4	15	68	96	276	-	NO	134	72	228	34
PL5	5	17	68	120	300	167	1	152	72	254	37
PL6	6	19	68	144	324	167	1	170	72	282	37



360°
DE SEGURIDAD
DE SEGURANÇA



Acceso fácil y seguridad a 360° con el sistema de protección simple, y garantía de resistencia.
Acesso fácil e segurança a 360° com o sistema de proteção simples e garantia de resistência.

01



02



03



Estabilizador telescópico necesario para modelos **PL5** y **PL6**.
Estabilizador telescópico necessário para os modelos **PL5** e **PL6**.



RECAMBIOS / PEÇAS DE SUBSTITUIÇÃO

2TAPSPEC



Taco.
Calço.

2TAP-040F



Tapón exterior fino para tubo de 4 cm.
Tampa exterior fina para tubo de 4 cm.

2RU0T170



Rueda de 17 cm.
Roda de 17 cm.