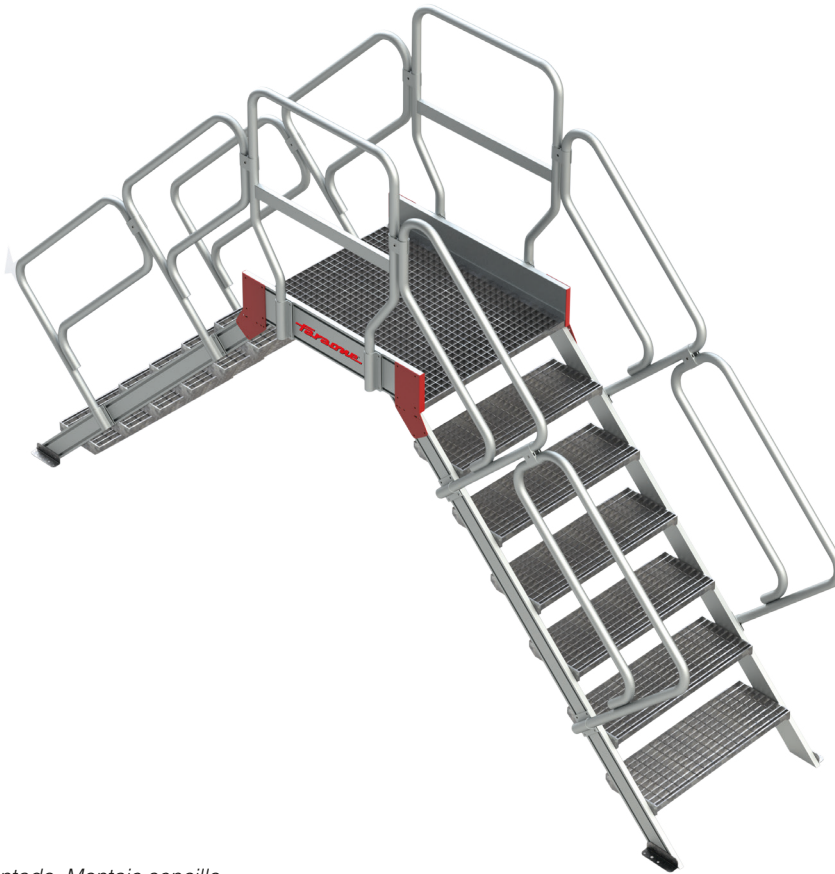
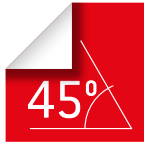


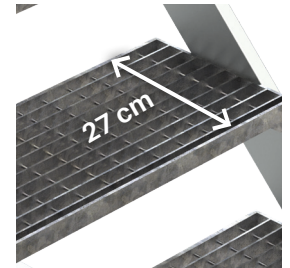
SP-T

Escalera de puente de aluminio con plataforma de Tramex.

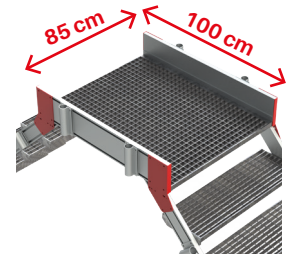
Escada de ponte em alumínio com plataforma de Tramex.



Peldaño antideslizante en tramex de 27 cm.
Degrau antiderrapante em tramex de 27 cm.



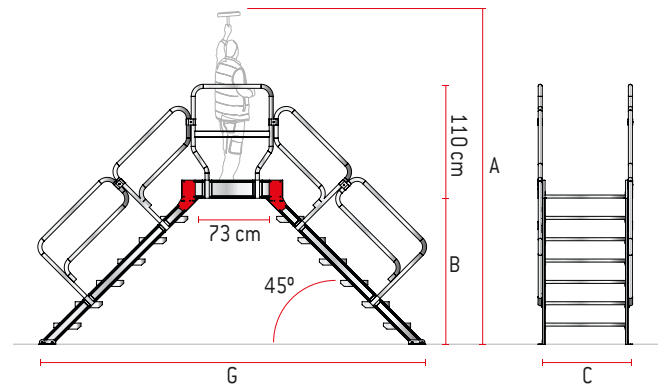
Amplia plataforma de trabajo en tramex de 85x100 cm.
Ampla plataforma de trabalho tramex de 85x100 cm.



Nota: Se entrega desmontado. Montaje sencillo.
Nota: Entregue desmontado. Montagem simples.

CARACTERÍSTICAS TÉCNICAS

ART.	Nº PELDAÑOS Nº DEGRAUS	PESO (Kg)	A. (cm)	B. (cm)	C. (cm)	G. (cm)
SP-T-03	3	60	244	64	85	216
SP-T-04	4	71	265	85	85	258
SP-T-05	5	88	286	106	85	298
SP-T-06	6	100	307	127	85	340
SP-T-07	7	112	328	148	85	383
SP-T-08	8	124	350	170	85	425
SP-T-09	9	140	371	191	85	468
SP-T-10	10	152	392	212	85	510
SP-T-11	11	165	413	233	85	553
SP-T-12	12	181	434	254	85	595



ACCESORIOS OPCIONALES | ACESSÓRIOS OPCIONAIS

BAS-R125



Base con 2 ruedas y freno. (2 und.)
***Con el Opcional cumplirá con la norma 131.7**

Base com 2 rodas e travão. (2 unid.)
***Com a Opcional, cumpre a norma 131.7**